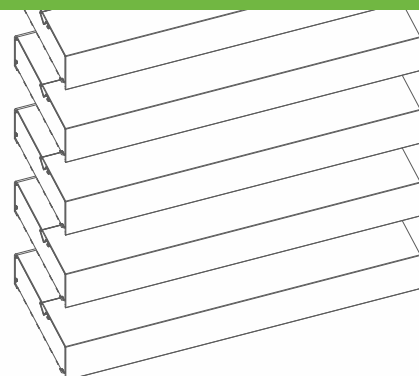
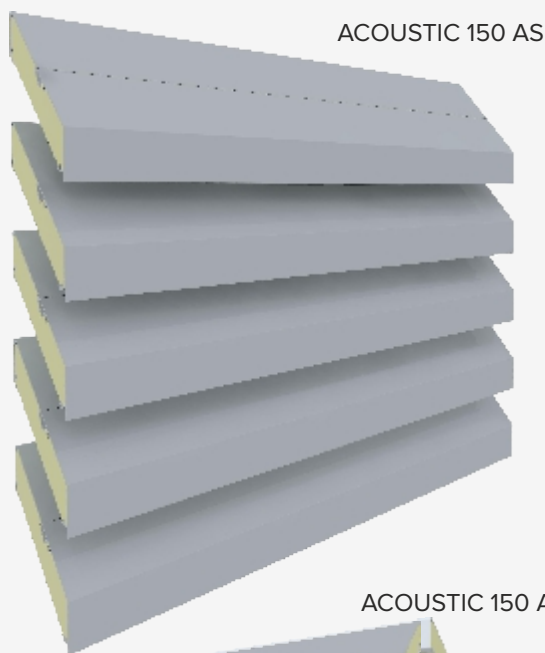




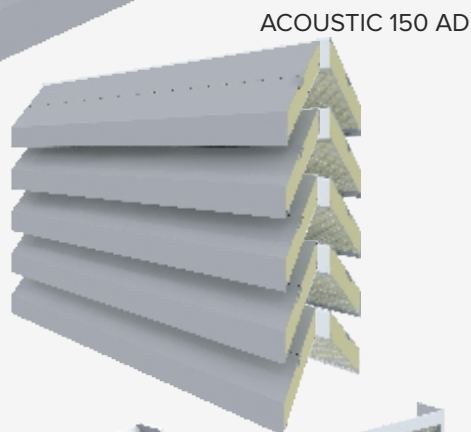
A SYBA Napvédelem Kft. a környezetvédelem lelkes támogatója.
Odafigyelünk környezetünkre minden munkafolyamatunknál.

ACOUSTIC HANGGÁTLÓ FAL

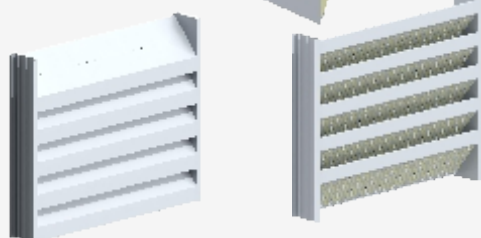




ACOUSTIC 150 AS



ACOUSTIC 150 AD



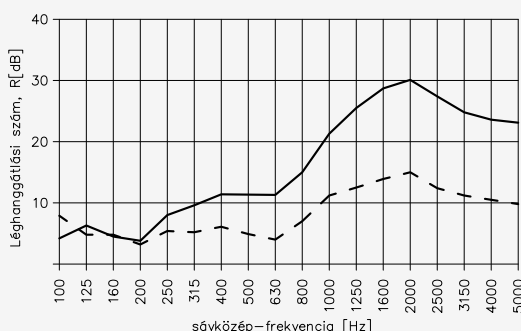
Az épületek gépészeti egységeinél már a tervezési fázisban felmerül az egyes elemek takarása, a külvilágra érkező zajok csökkentésének igénye. Ezzel egyidőben a szükséges légmennyiség biztosítása is fontos.

A SYBA Acoustic lamellás hanggátló falai erre kínálnak kézenfekvő megoldásokat.

A lamellák és az őket fogadó keretek alumínium profilból készülnek. A szerkezet felületkezelése lehet eloxált, vagy RAL színskála szerint porszórt. Minden homlokzathoz könnyen illeszthető, esztétikus felület. A lamellákat tartó konzolok függőleges és vízszintes síkban is elhelyezhetők. A lamellás fal vastagsága 150, illetve 300 mm, magassága 150 mm-es ugrásokban változtatható. A fal önsúlya 150 mm-es kivitelnél 18 kg/nm, 300 mm-es kivitelnél 36 kg/nm. A függőleges tartók maximális távolsága max 3 m lehet! A hanggátlást a lamellákban elhelyezett Rockwool Airrock HD biztosítja.

Ideális, esztétikus és időtálló megoldás épületgépészeti elemek takarására, miközben az átszellőzés biztosított.

A SYBA Acoustic 150AS és Acoustic 150 AD lamellás hanggátló falak hitelesített műszerekkel lettek bemérve.



Súlyozott hangszigetelés:

Acoustic 150A S: $R_w(C; C_{tr})=10(-1;-2)$ dB - - -

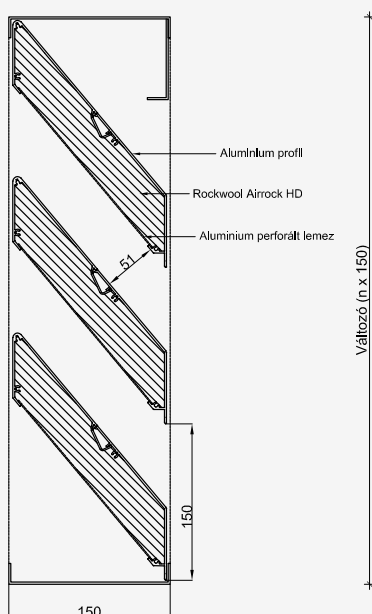
Acoustic 150A D: $R_w(C; C_{tr})=17(-1;-4)$ dB ———



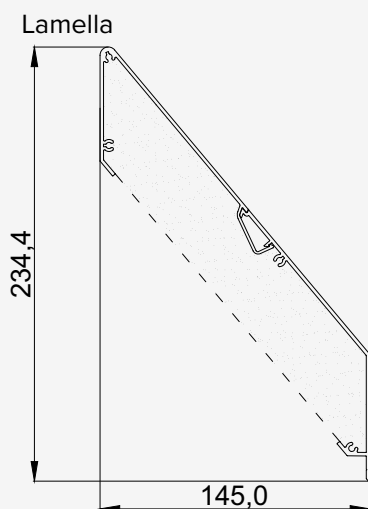
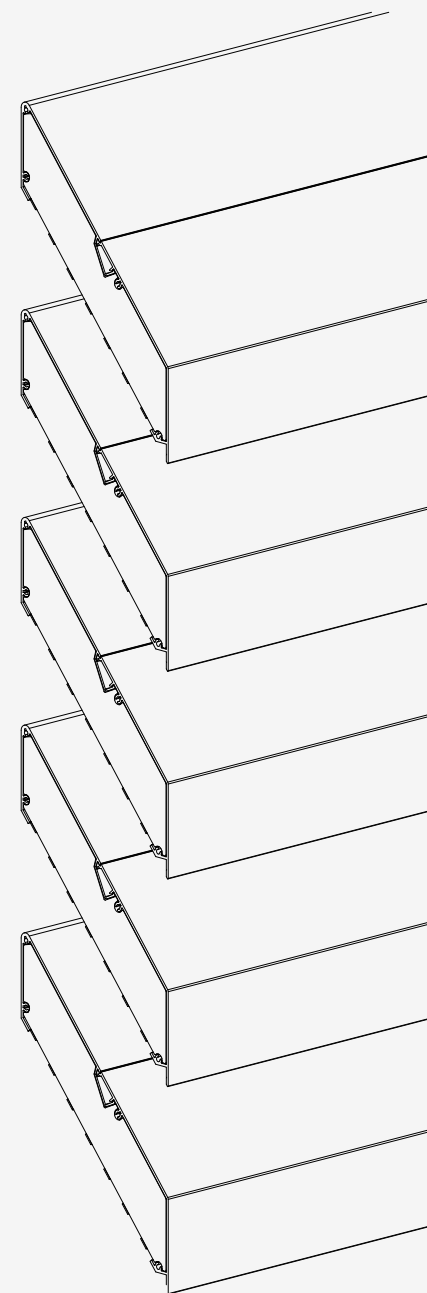
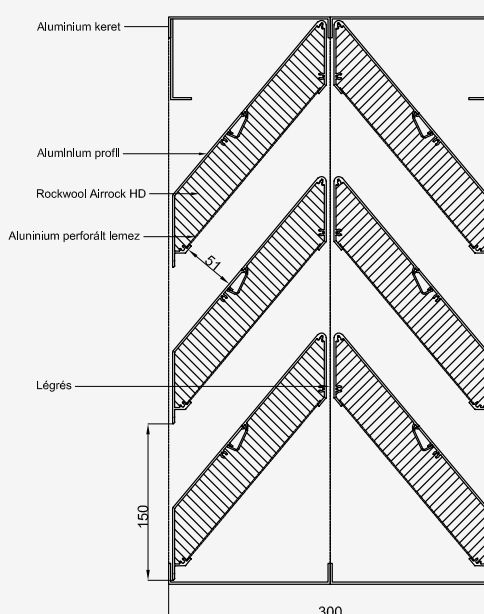
Esztétikus és időtálló megoldás épületgépészeti elemek takarására, miközben az átszellőzés biztosított.

Lamella							Szabad keresztmetszet		Hangszigetelés	Keret			Rögzítés		Fal
név	típus	azonosító	szélesség X (mm)	magasság Y (mm)	kiosztás C (mm)	hosszúság (mm)	vizuális	fizikai	Rw db	szélesség (mm)	magasság (mm)	azonosító	konzolosság max. (mm)	tartó távolság max. (mm)	önsúly kg/m ²
150AS	Acoustic	14170+ 14171	150	235 + (nx150)	150	6000	68%	35%	10 (-1;-2) dB	-	-	-	-	4000	18
150AD	Acoustic	14170+ 14171	300	235 + (nx150)	150	6000	68%	35%	17 (-1;-4) dB	-	-	-	-	4000	36

ACOUSTIC 150 AS



ACOUSTIC 150 AD



MÉRET	150 vagy 300 mm vastagságú panel, magasság 150 mm-es lépcsőkkel
FORMA	Kétrészes, egyfalú, egyenes forma, csavarnúttokkal
ANYAG	Alumínium AlMgSi0,5 F22, alumínium perforált lemez
FELÜLETKEZELÉS	Eloxált vagy RAL színskála szerint porszórt
KIALAKÍTÁS	150 mm széles alumínium U profilkeret
HANGSZIGETELÉS	Rockwool Airrock HD
RÖGZÍTÉS	Csavarokkal

ACOUSTIC

